

Ιδανική λύση αντικατάστασης σποτ αλογόνων

MASTER LEDspot 230V



Τα σποτ MASTER LEDspot MV αποδίδουν θερμό λευκό φως ανάδειξης που θυμίζει φως λαμπτήρων αλογόνων και αποτελούν την ιδανική λύση για εφαρμογές φωτισμού με σποτ στους κλάδους φιλοξενίας. Πρόκειται για ιδανική λύση για φωτισμό σποτ σε δημόσιους χώρους όπως εισόδους, διαδρόμους και κλιμακοστάσια όπου τα φώτα παραμένουν ανοιχτά όλο το 24ωρο, καθώς επίσης και σε εισόδους ασανσέρ, βιτρίνες, και ντουλάπες. Τα σποτ MASTER LEDspot MV προσφέρουν μεγάλη οικονομία ενέργειας και περιορίζουν στο ελάχιστο το κόστος συντήρησης, διατηρώντας πάντα την υψηλή ποιότητα φωτισμού και δίνοντας τη δυνατότητα στους επενδυτές να κάνουν απόσβεση σε πολύ σύντομο χρονικό διάστημα. Είναι συμβατά με τα περισσότερα υφιστάμενα φωτιστικά που με βάση GU10 και είναι σχεδιασμένα για απευθείας αντικατάσταση των λαμπτήρων αλογόνων ή πυράκτωσης. Διαθέτουν δυνατότητα ρύθμισης έντασης φωτισμού και το επιπλέον χαρακτηριστικό DimTone παρέχει τη δυνατότητα για ρύθμιση του χρώματος του φωτός, από το τυπικό θερμό λευκό με ρύθμιση στη μέγιστη ένταση φωτισμού, σε θερμότερο λευκό με ρύθμιση στην ελάχιστη ένταση φωτισμού.

Οφέλη

- 80 % εξοικονόμηση ενέργειας
- Συμβατότητα με μεγάλος εύρος ρυθμιστών έντασης φωτισμού



PHILIPS

Χαρακτηριστικά

- Συμβατός με ένα μεγάλο αριθμό ρυθμιστών έντασης
- Διάρκεια ζωής 25.000 έως 45.000 ωρών
- Σαφώς καθορισμένη διάχυση δέσμης

- Φως χωρίς ακτινοβολία UV και IR για λιγότερη θερμότητα και προστασία των αντικειμένων που έχουν ευαισθησία στο φως

Εφαρμογή

- Ξενοδοχεία, εστιατόρια, μπαρ, καφετέριες

- Είσοδοι και χώροι αναμονής, διάδρομοι, κλιμακοστάσια, τουαλέτες

Προειδοποίηση & ασφάλεια

- Operating temperature range is between -20° C and 45° C ambient
- Only to apply in dry or damp locations and most of open fixtures with lamp-holders that offer sufficient space (10 mm free air space)
- Not intended for use with emergency light fixtures or exit lights

Συναφή προϊόντα



4-35W, 5.5-50W, 6-50W GU10



VLE 5.3-50 W GU10



VLE 4.5-35 W GU10



4-35 W, 5.4-50 W GU10



VLE 3.5-35 W GU10 25D



VLE 3.5-35 W GU10 40D

Συναφή προϊόντα

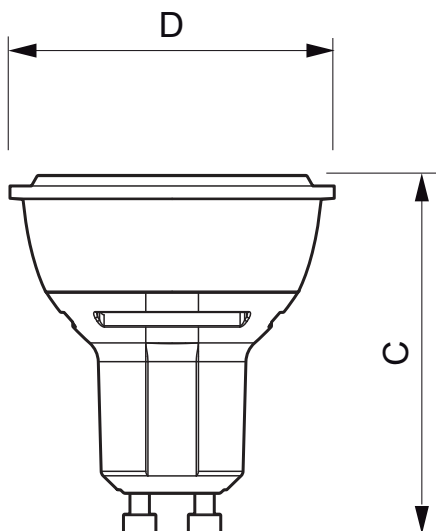
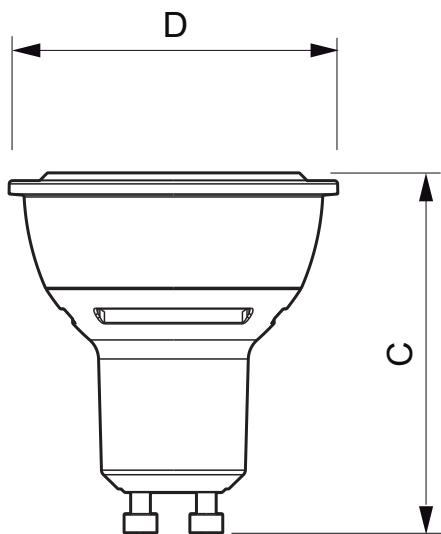


VLE 4.3-50 W GU10 25D



VLE 4.3-50 W GU10 40D

Σχεδιάγραμμα διαστάσεων



MASTER LEDspotMV VLE D 5.3-50W GU10 840 36D

| Product | C (Norm) | C1 (Max) | D (Norm) | D1 (Norm) |
|--------------------------------|----------|----------|----------|-----------|
| LED VLE D 5.3-50W GU10 840 36D | 55 | - | 50 | - |
| LED VLE D 4.5-35W GU10 830 36D | 55 | - | 50 | - |
| LED VLE D 4.5-35W GU10 840 36D | 55 | - | 50 | - |
| LED VLE D 4.5-35W GU10 827 36D | 55 | - | 50 | - |

MASTER LEDspotMV D 4-35W GU10 827 25D

| Product | C (Norm) | C1 (Max) | D (Norm) | D1 (Norm) |
|--------------------------------|----------|----------|----------|-----------|
| LED D 4-35W GU10 827 25D | 55 | - | 50 | - |
| LED D 5.5-50W GU10 827 25D | 55 | - | 50 | - |
| LED D 5.5-50W GU10 827 40D | 55 | - | 50 | - |
| LED D 5.5-50W GU10 830 25D | 55 | - | 50 | - |
| LED D 5.5-50W GU10 840 40D | 55 | - | 50 | - |
| LED VLE D 3.5-35W GU10 827 25D | 55 | - | 50 | - |
| LED VLE D 3.5-35W GU10 830 25D | 55 | - | 50 | - |
| LED VLE D 3.5-35W GU10 840 25D | 55 | - | 50 | - |
| LED VLE D 4.3-50W GU10 827 25D | 55 | - | 50 | - |
| LED VLE D 4.3-50W GU10 830 25D | 55 | - | 50 | - |
| LED VLE D 4.3-50W GU10 840 25D | 55 | - | 50 | - |
| LED VLE D 3.5-35W GU10 827 40D | 55 | - | 50 | - |
| LED VLE D 3.5-35W GU10 830 40D | 55 | - | 50 | - |
| LED VLE D 3.5-35W GU10 840 40D | 55 | - | 50 | - |
| LED VLE D 4.3-50W GU10 827 40D | 55 | - | 50 | - |
| LED VLE D 4.3-50W GU10 830 40D | 55 | - | 50 | - |
| LED VLE D 4.3-50W GU10 840 40D | 55 | - | 50 | - |
| LED D 5.4-50W GU10 927 25D | 57 | - | 50 | - |

Σχεδιάγραμμα διαστάσεων

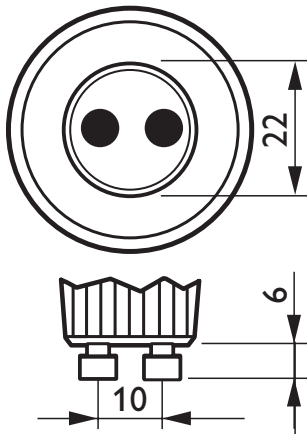
| | | | | |
|----------------------------|----|---|----|---|
| LED D 5.4-50W GU10 927 40D | 57 | - | 50 | - |
| LED D 5.4-50W GU10 930 25D | 57 | - | 50 | - |
| LED D 5.4-50W GU10 930 40D | 57 | - | 50 | - |
| LED D 5.4-50W GU10 940 40D | 57 | - | 50 | - |
| LED D 4-35W GU10 927 25D | 57 | - | 50 | - |
| LED D 4-35W GU10 927 40D | 57 | - | 50 | - |
| LED D 4-35W GU10 930 25D | 57 | - | 50 | - |
| LED D 4-35W GU10 930 40D | 57 | - | 50 | - |
| LED D 4-35W GU10 940 25D | 57 | - | 50 | - |
| LED D 4-35W GU10 940 40D | 57 | - | 50 | - |

Γενικά χαρακτηριστικά

| 8 ψήφιος Ευρωπαϊκός Κωδικός Παραγωγείας | Ονομασία προϊόντος N | Κάλυκας | Σχήμα λαμπτήρα | Μετρούμενος χρόνος ζωής (ώρες) |
|---|---|---------|----------------|--------------------------------|
| 697022 00 | MASTER LEDspotMV D 4-35W GU10 827 25D | GU10 | PAR16 | 40000 hr |
| 697145 00 | MASTER LEDspotMV D 5.5-50W GU10 827 25D | GU10 | PAR16 | 40000 hr |
| 697169 00 | MASTER LEDspotMV D 5.5-50W GU10 827 40D | GU10 | PAR16 | 40000 hr |
| 697206 00 | MASTER LEDspotMV D 5.5-50W GU10 830 25D | GU10 | PAR16 | 40000 hr |
| 697282 00 | MASTER LEDspotMV D 5.5-50W GU10 840 40D | GU10 | PAR16 | 40000 hr |
| 771951 00 | MASTER LEDspotMV VLE D 5.3-50W GU10 840 36D | GU10 | PAR16 | 25000 hr |
| 772743 00 | MASTER LEDspotMV VLE D 4.5-35W GU10 830 36D | GU10 | PAR16 | 25000 hr |
| 772767 00 | MASTER LEDspotMV VLE D 4.5-35W GU10 840 36D | GU10 | PAR16 | 25000 hr |
| 735380 00 | MASTER LEDspotMV VLE D 4.5-35W GU10 827 36D | GU10 | PAR16 | 25000 hr |
| 457153 00 | MASTER LEDspotMV D 5.4-50W GU10 927 25D | GU10 | - | 50000 hr |
| 457177 00 | MASTER LEDspotMV D 5.4-50W GU10 927 40D | GU10 | - | 50000 hr |
| 457191 00 | MASTER LEDspotMV D 5.4-50W GU10 930 25D | GU10 | - | 50000 hr |
| 457214 00 | MASTER LEDspotMV D 5.4-50W GU10 930 40D | GU10 | - | 50000 hr |
| 457252 00 | MASTER LEDspotMV D 5.4-50W GU10 940 40D | GU10 | - | 50000 hr |
| 457276 00 | MASTER LEDspotMV D 4-35W GU10 927 25D | GU10 | - | 50000 hr |
| 457290 00 | MASTER LEDspotMV D 4-35W GU10 927 40D | GU10 | - | 50000 hr |
| 457313 00 | MASTER LEDspotMV D 4-35W GU10 930 25D | GU10 | - | 50000 hr |

| 8 ψήφιος Ευρωπαϊκός Κωδικός Παραγωγείας | Ονομασία προϊόντος N | Κάλυκας | Σχήμα λαμπτήρα | Μετρούμενος χρόνος ζωής (ώρες) |
|---|---|---------|----------------|--------------------------------|
| 457337 00 | MASTER LEDspotMV D 4-35W GU10 930 40D | GU10 | - | 50000 hr |
| 457351 00 | MASTER LEDspotMV D 4-35W GU10 940 25D | GU10 | - | 50000 hr |
| 457399 00 | MASTER LEDspotMV D 4-35W GU10 940 40D | GU10 | - | 50000 hr |
| 438329 00 | MASTER LEDspotMV VLE D 3.5-35W GU10 827 25D | GU10 | - | 35000 hr |
| 438343 00 | MASTER LEDspotMV VLE D 3.5-35W GU10 830 25D | GU10 | - | 35000 hr |
| 438367 00 | MASTER LEDspotMV VLE D 3.5-35W GU10 840 25D | GU10 | - | 35000 hr |
| 457030 00 | MASTER LEDspotMV VLE D 3.5-35W GU10 827 40D | GU10 | - | 35000 hr |
| 457054 00 | MASTER LEDspotMV VLE D 3.5-35W GU10 830 40D | GU10 | - | 35000 hr |
| 457078 00 | MASTER LEDspotMV VLE D 3.5-35W GU10 840 40D | GU10 | - | 35000 hr |
| 438381 00 | MASTER LEDspotMV VLE D 4.3-50W GU10 827 25D | GU10 | - | 35000 hr |
| 438442 00 | MASTER LEDspotMV VLE D 4.3-50W GU10 830 25D | GU10 | - | 35000 hr |
| 438466 00 | MASTER LEDspotMV VLE D 4.3-50W GU10 840 25D | GU10 | - | 35000 hr |
| 457092 00 | MASTER LEDspotMV VLE D 4.3-50W GU10 827 40D | GU10 | - | 35000 hr |
| 457115 00 | MASTER LEDspotMV VLE D 4.3-50W GU10 830 40D | GU10 | - | 35000 hr |
| 457139 00 | MASTER LEDspotMV VLE D 4.3-50W GU10 840 40D | GU10 | - | 35000 hr |

Πληροφορίες για την εγκατάσταση



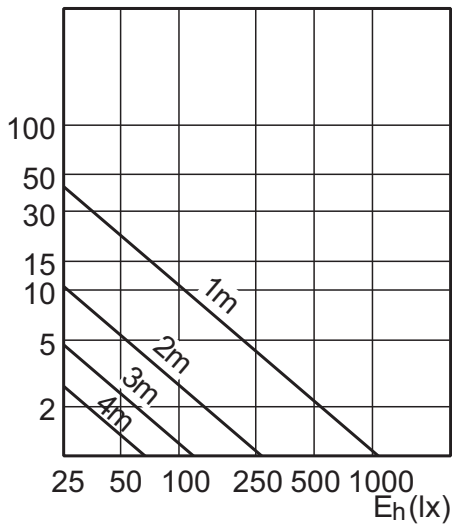
GU10

Φωτοτεχνικά χαρακτηριστικά

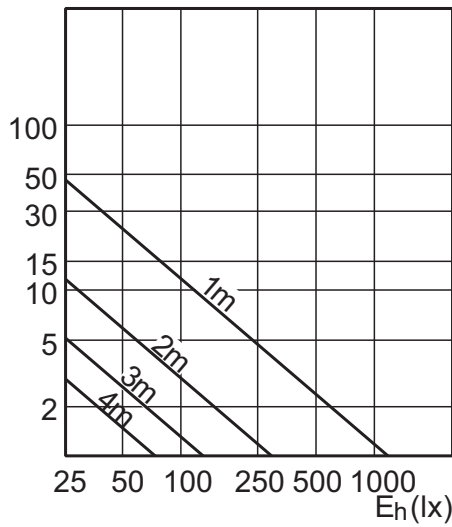
| 8 ψήφιος Ευρωπαϊκός Κωδικός Παραγωγείας | Όνομασία προϊόντος N | Κωδικός απόχρωσης | Εύρος δέσμης | Beam Description | Φωτεινή ροή | Φωτεινή ένταση | Δείκτης χρωματικής απόδοσης | Θερμοκρασία χρώματος | Μετρούμενη φωτεινή ροή |
|---|---|-------------------|--------------|------------------|-------------|----------------|-----------------------------|----------------------|------------------------|
| 697022 00 | MASTER LEDspotMV D 4-35W GU10 827 25D | 827 | 25 D | - | 255 Lm | 900 cd | 80 | 2700 K | 255 Lm |
| 697145 00 | MASTER LEDspotMV D 5.5-50W GU10 827 25D | 827 | 25 D | - | 370 Lm | 1100 cd | 80 | 2700 K | 370 Lm |
| 697169 00 | MASTER LEDspotMV D 5.5-50W GU10 827 40D | 827 | 40 D | - | 370 Lm | 800 cd | 80 | 2700 K | 370 Lm |
| 697206 00 | MASTER LEDspotMV D 5.5-50W GU10 830 25D | 830 | 25 D | - | 400 Lm | 1200 cd | 80 | 3000 K | 400 Lm |
| 697282 00 | MASTER LEDspotMV D 5.5-50W GU10 840 40D | 840 | 40 D | - | 415 Lm | 850 cd | 80 | 4000 K | 415 Lm |
| 771951 00 | MASTER LEDspotMV VLE D 5.3-50W GU10 840 36D | 840 | 36 D | 36D | 420 Lm | 1000 cd | 80 | 4000 K | 420 Lm |
| 772743 00 | MASTER LEDspotMV VLE D 4.5-35W GU10 830 36D | 830 | 36 D | 36D | 330 Lm | 780 cd | 80 | 3000 K | 330 Lm |
| 772767 00 | MASTER LEDspotMV VLE D 4.5-35W GU10 840 36D | 840 | 36 D | 36D | 360 Lm | 850 cd | 80 | 4000 K | 360 Lm |
| 735380 00 | MASTER LEDspotMV VLE D 4.5-35W GU10 827 36D | 827 | 36 D | 36D | 330 Lm | 780 cd | 80 | 2700 K | 330 Lm |
| 457153 00 | MASTER LEDspotMV D 5.4-50W GU10 927 25D | 927 | 25 D | 25D | 395 Lm | 1350 cd | 90 | 2700 K | 395 Lm |
| 457177 00 | MASTER LEDspotMV D 5.4-50W GU10 927 40D | 927 | 40 D | 40D | 402 Lm | 800 cd | 90 | 2700 K | 402 Lm |
| 457191 00 | MASTER LEDspotMV D 5.4-50W GU10 930 25D | 930 | 25 D | 25D | 395 Lm | 1350 cd | 90 | 3000 K | 395 Lm |
| 457214 00 | MASTER LEDspotMV D 5.4-50W GU10 930 40D | 930 | 40 D | 40D | 402 Lm | 800 cd | 90 | 3000 K | 402 Lm |
| 457252 00 | MASTER LEDspotMV D 5.4-50W GU10 940 40D | 940 | 40 D | 40D | 416 Lm | 830 cd | 90 | 4000 K | 416 Lm |
| 457276 00 | MASTER LEDspotMV D 4-35W GU10 927 25D | 927 | 25 D | 25D | 272 Lm | 925 cd | 90 | 2700 K | 272 Lm |

| 8 ψήφιος Ευρωπαϊκός Κωδικός Παραγωγείας | Όνομασία προϊόντος N | Κωδικός απόχρωσης | Εύρος δέσμης | Beam Description | Φωτεινή ροή | Φωτεινή ένταση | Δείκτης χρωματικής απόδοσης | Θερμοκρασία χρώματος | Μετρούμενη φωτεινή ροή |
|---|---|-------------------|--------------|------------------|-------------|----------------|-----------------------------|----------------------|------------------------|
| 457290 00 | MASTER LEDspotMV D 4-35W GU10 927 40D | 927 | 40 D | 40D | 279 Lm | 560 cd | 90 | 2700 K | 279 Lm |
| 457313 00 | MASTER LEDspotMV D 4-35W GU10 930 25D | 930 | 25 D | 25D | 282 Lm | 962 cd | 90 | 3000 K | 282 Lm |
| 457337 00 | MASTER LEDspotMV D 4-35W GU10 930 40D | 930 | 40 D | 40D | 290 Lm | 582 cd | 90 | 3000 K | 290 Lm |
| 457351 00 | MASTER LEDspotMV D 4-35W GU10 940 25D | 940 | 25 D | 25D | 307 Lm | 1040 cd | 90 | 4000 K | 307 Lm |
| 457399 00 | MASTER LEDspotMV D 4-35W GU10 940 40D | 940 | 40 D | 40D | 314 Lm | 624 cd | 90 | 4000 K | 314 Lm |
| 438329 00 | MASTER LEDspotMV VLE D 3.5-35W GU10 827 25D | 827 | 25 D | 25D | 280 Lm | 1000 cd | 80 | 2700 K | 280 Lm |
| 438343 00 | MASTER LEDspotMV VLE D 3.5-35W GU10 830 25D | 830 | 25 D | 25D | 290 Lm | 1000 cd | 80 | 3000 K | 290 Lm |
| 438367 00 | MASTER LEDspotMV VLE D 3.5-35W GU10 840 25D | 840 | 25 D | 25D | 310 Lm | 1000 cd | 80 | 4000 K | 310 Lm |
| 457030 00 | MASTER LEDspotMV VLE D 3.5-35W GU10 827 40D | 827 | 40 D | 40D | 280 Lm | 600 cd | 80 | 2700 K | 280 Lm |
| 457054 00 | MASTER LEDspotMV VLE D 3.5-35W GU10 830 40D | 830 | 40 D | 40D | 290 Lm | 600 cd | 80 | 3000 K | 290 Lm |
| 457078 00 | MASTER LEDspotMV VLE D 3.5-35W GU10 840 40D | 840 | 40 D | 40D | 310 Lm | 600 cd | 80 | 4000 K | 310 Lm |
| 438381 00 | MASTER LEDspotMV VLE D 4.3-50W GU10 827 25D | 827 | 25 D | 25D | 380 Lm | 1400 cd | 80 | 2700 K | 380 Lm |
| 438442 00 | MASTER LEDspotMV VLE D 4.3-50W GU10 830 25D | 830 | 25 D | 25D | 390 Lm | 1400 cd | 80 | 3000 K | 390 Lm |
| 438466 00 | MASTER LEDspotMV VLE D 4.3-50W GU10 840 25D | 840 | 25 D | 25D | 420 Lm | 1400 cd | 80 | 4000 K | 420 Lm |
| 457092 00 | MASTER LEDspotMV VLE D 4.3-50W GU10 827 40D | 827 | 40 D | 40D | 380 Lm | 800 cd | 80 | 2700 K | 380 Lm |
| 457115 00 | MASTER LEDspotMV VLE D 4.3-50W GU10 830 40D | 830 | 40 D | 40D | 390 Lm | 800 cd | 80 | 3000 K | 390 Lm |
| 457139 00 | MASTER LEDspotMV VLE D 4.3-50W GU10 840 40D | 840 | 40 D | 40D | 420 Lm | 800 cd | 80 | 4000 K | 420 Lm |

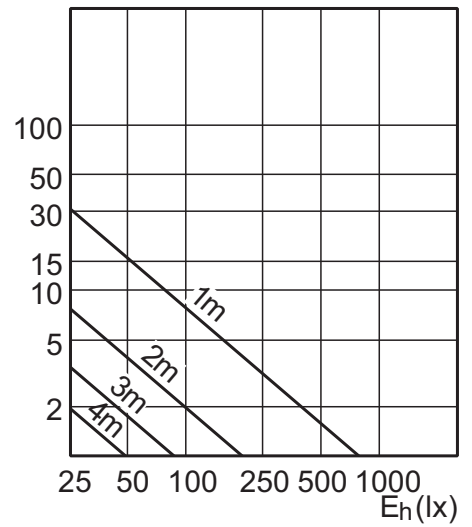
Φωτοτεχνικά χαρακτηριστικά



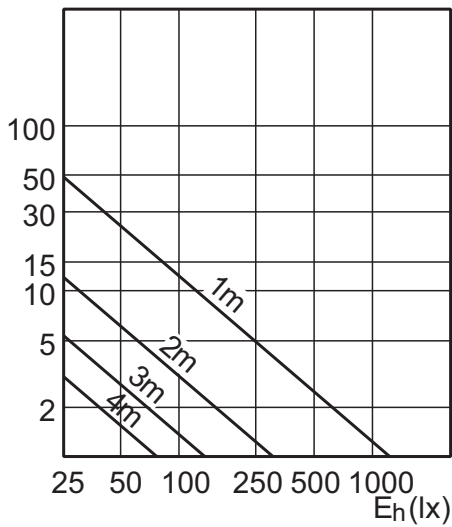
4-35W GU10 827 2700K 25D



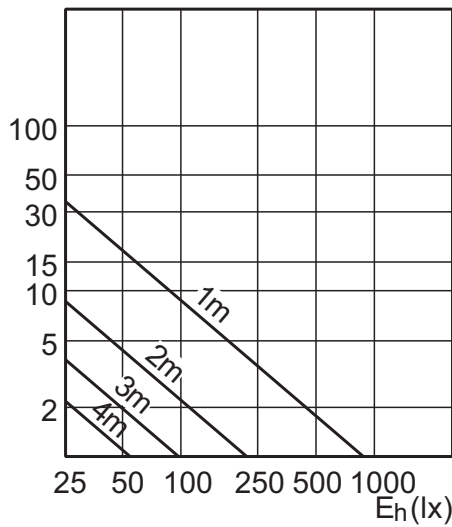
5.5-50W GU10 827 2700K 25D



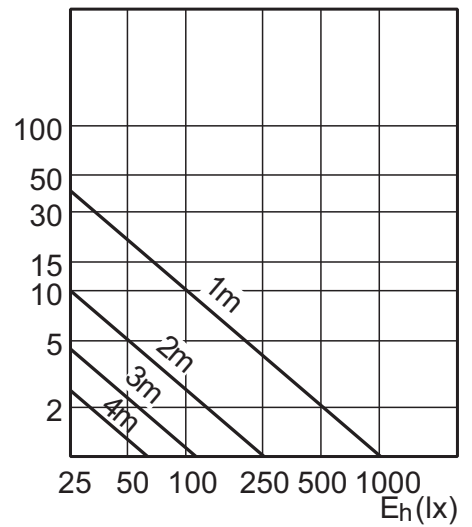
5.5-50W GU10 827 2700K 40D



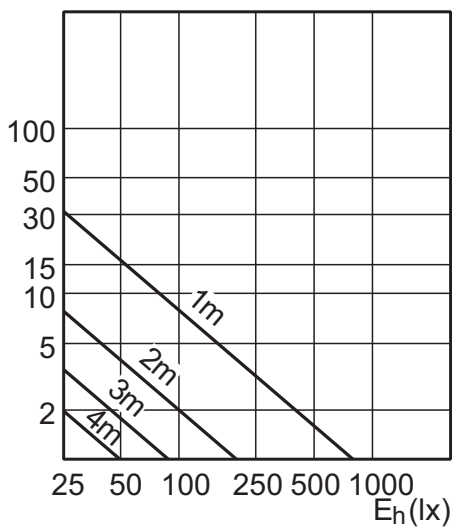
5.5-50W GU10 830 3000K 25D



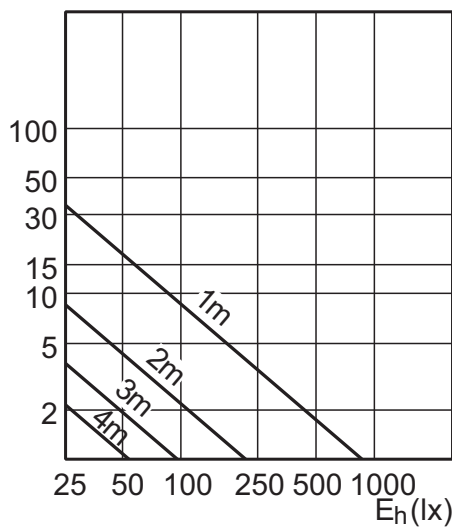
5.5-50W GU10 840 4000K 40D



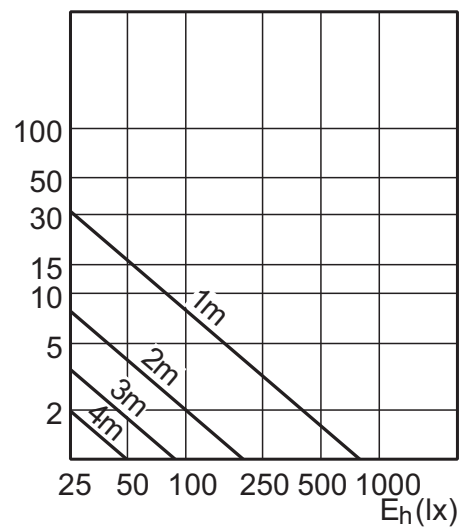
5.3-50 W GU10 PAR16 840 4000K 36D



4.5-35 W GU10 PAR16 830 3000K 36D

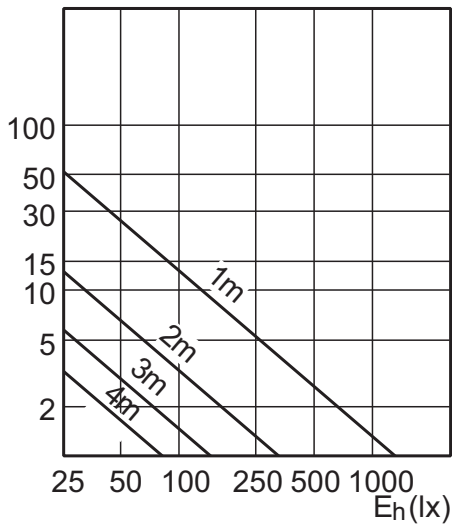


4.5-35 W GU10 PAR16 840 4000K 36D

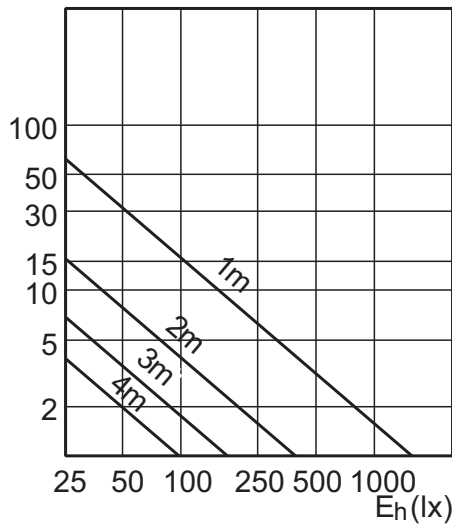


4.5-35W GU10 PAR16 827 2700K 36D

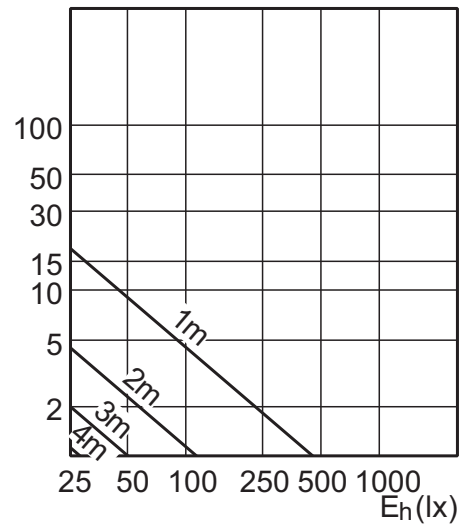
Φωτοτεχνικά χαρακτηριστικά



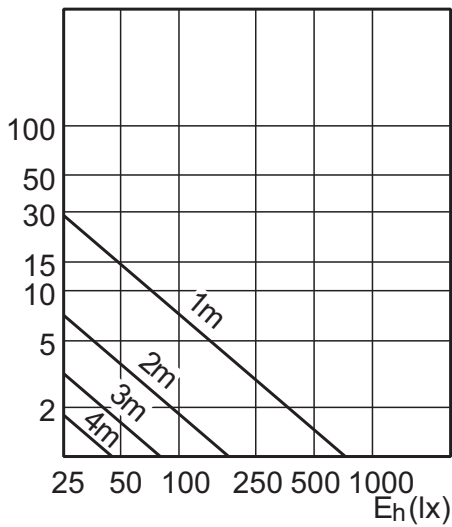
VLE D 3.5-35W GU10 25D



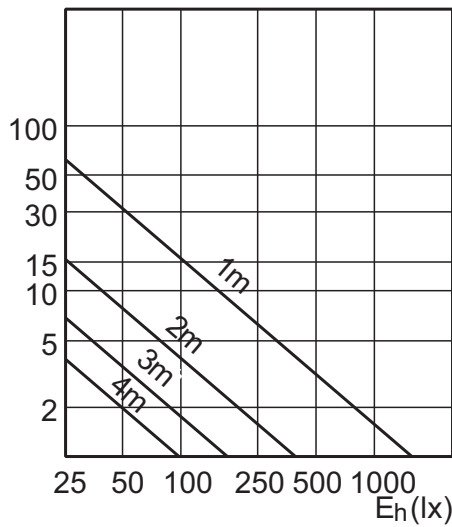
VLE D 4.3-50W GU10 25D



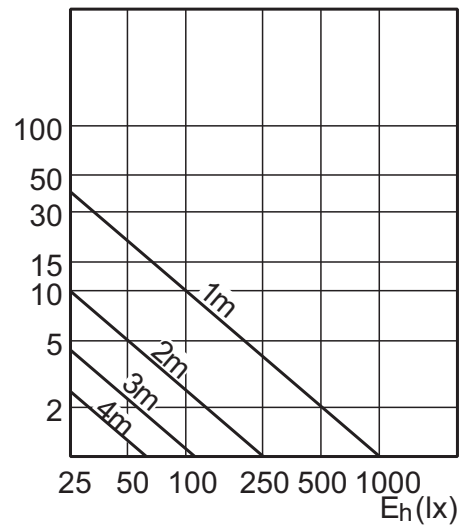
VLE D 3.5-35W GU10 40D



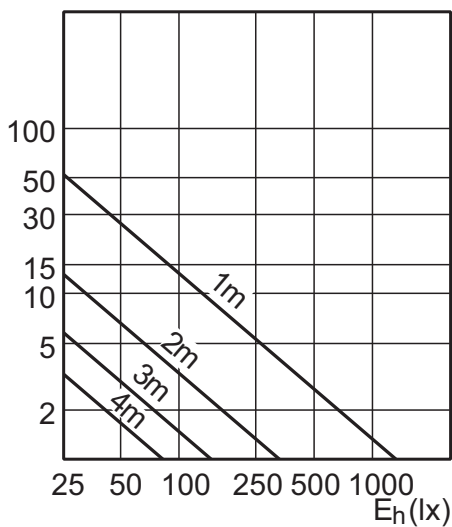
VLE D 4.3-50W GU10 40D



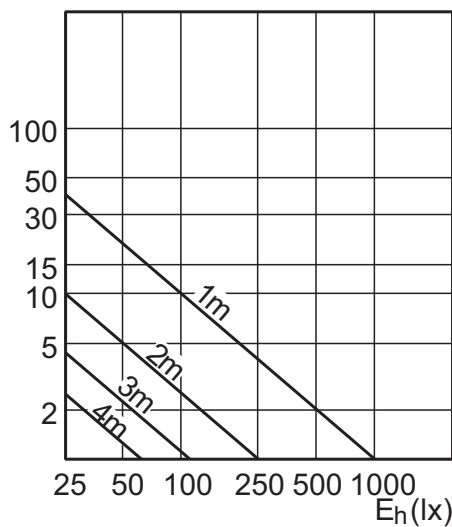
5.4-50W GU10 /927 25D



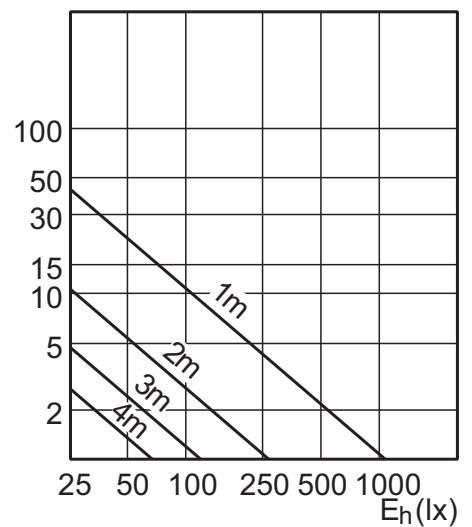
5.4-50W GU10 /927 40D



5.4-50W GU10 /930 25D

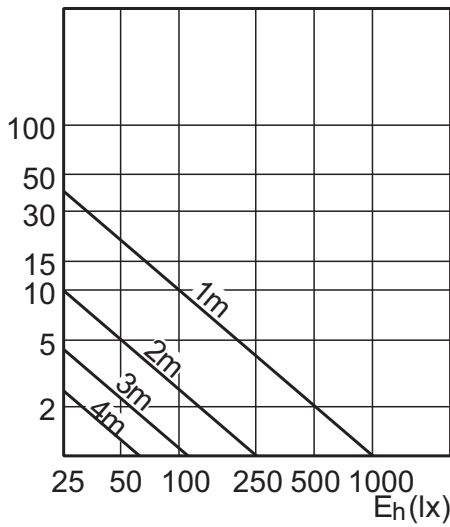


5.4-50W GU10 /930 40D

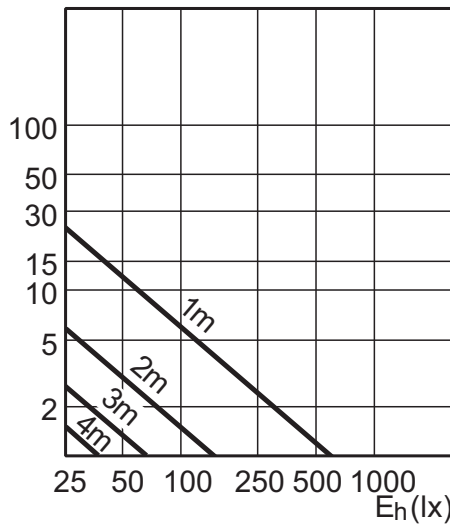


5.4-50W GU10 /940 40D

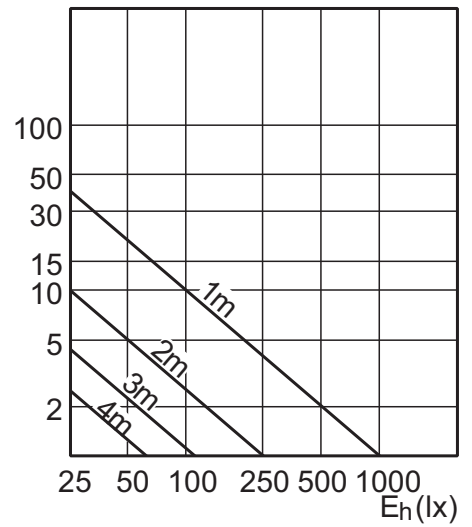
Φωτοτεχνικά χαρακτηριστικά



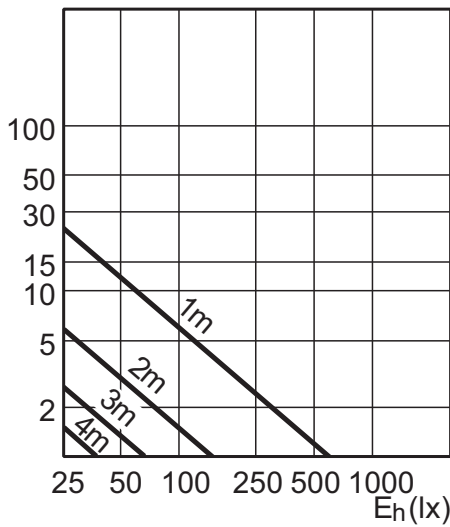
4-35W GU10 /927 25D



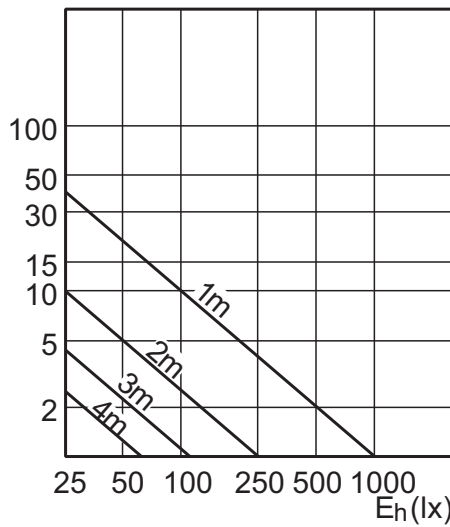
4-35W GU10 /927 40D



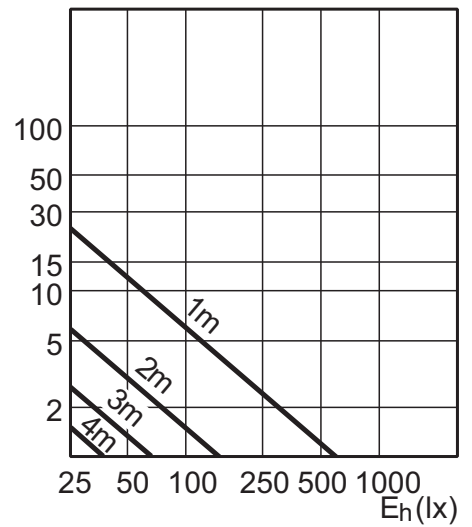
4-35W GU10 /930 25D



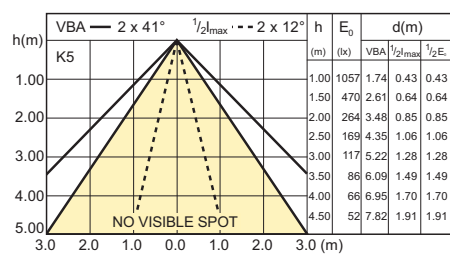
4-35W GU10 /930 40D



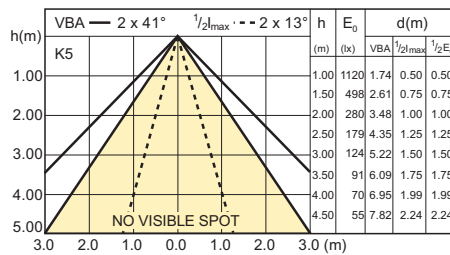
4-35W GU10 /940 25D



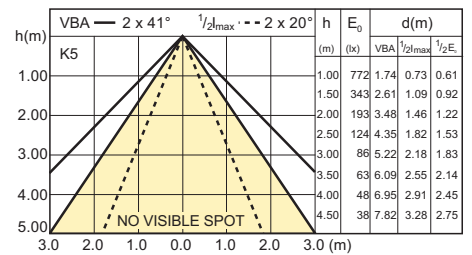
4-35W GU10 /940 40D



4-35W GU10 827 2700K 25D

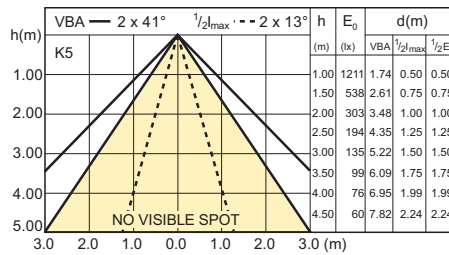


5.5-50W GU10 827 2700K 25D

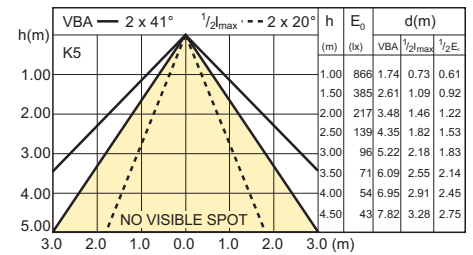


5.5-50W GU10 827 2700K 40D

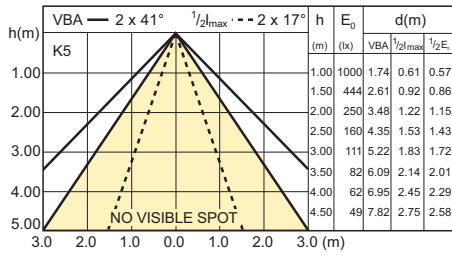
Φωτοτεχνικά χαρακτηριστικά



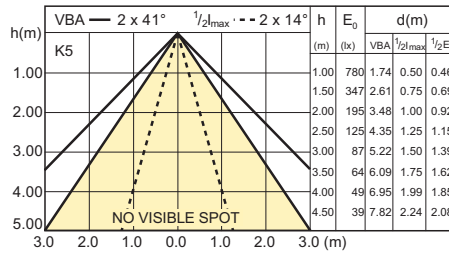
5.5-50W GU10 830 3000K 25D



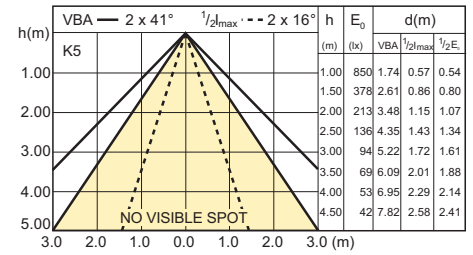
5.5-50W GU10 840 4000K 40D



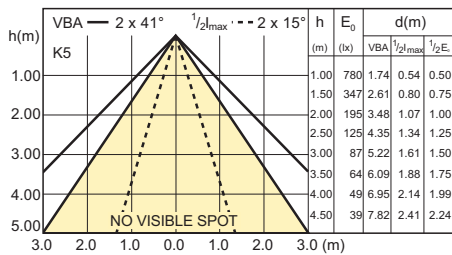
5.3-50 W GU10 PAR16 840 4000K 36D



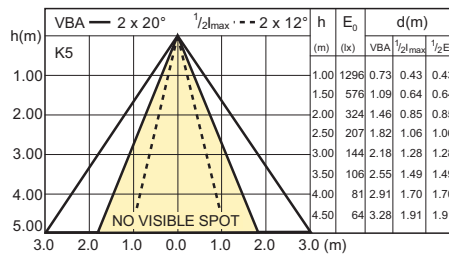
4.5-35 W GU10 PAR16 830 3000K 36D



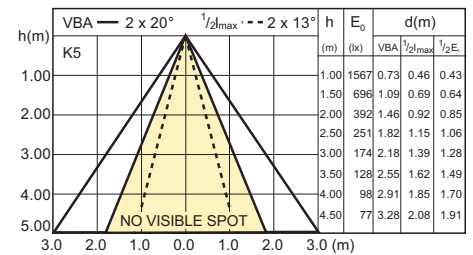
4.5-35 W GU10 PAR16 840 4000K 36D



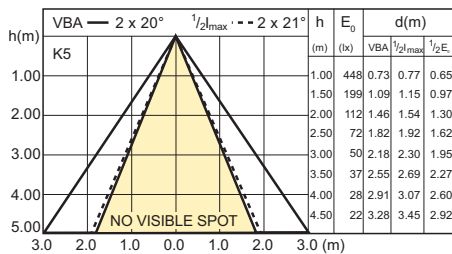
4.5-35W GU10 PAR16 827 2700K 36D



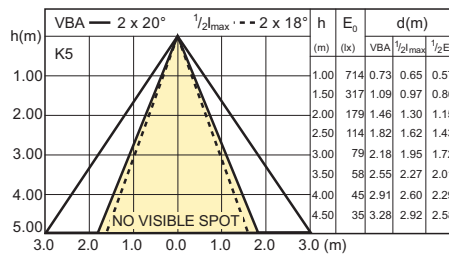
VLE D 3.5-35W GU10 25D



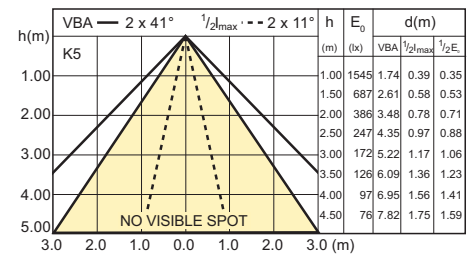
VLE D 4.3-50W GU10 25D



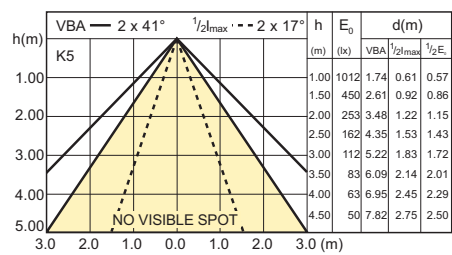
VLE D 3.5-35W GU10 40D



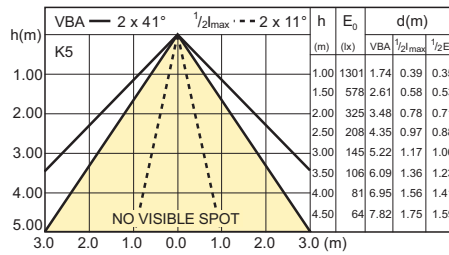
VLE D 4.3-50W GU10 40D



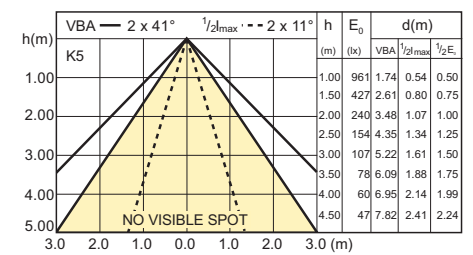
5.4-50W GU10 /927 25D



5.4-50W GU10 /927 40D

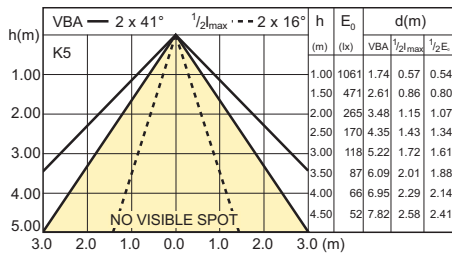


5.4-50W GU10 /930 25D

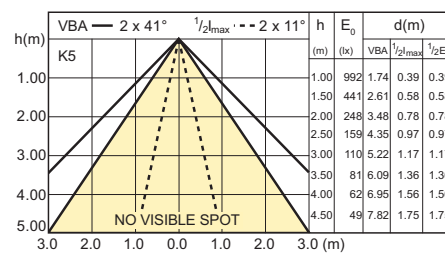


5.4-50W GU10 /930 40D

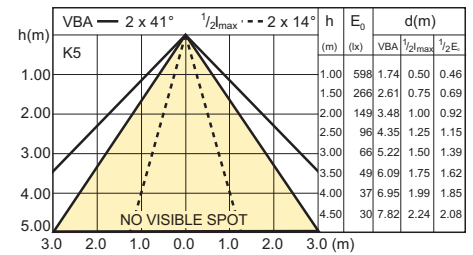
Φωτοτεχνικά χαρακτηριστικά



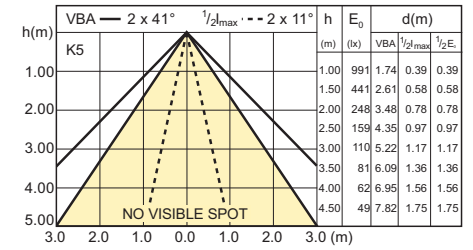
5.4-50W GU10 /940 40D



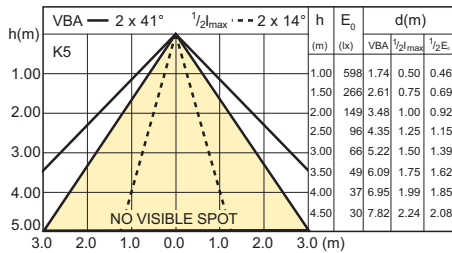
4-35W GU10 /927 25D



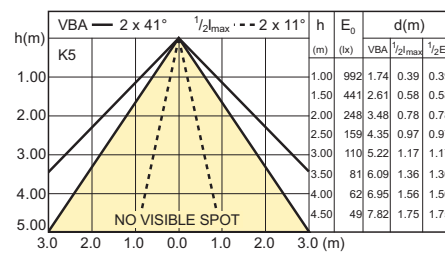
4-35W GU10 /927 40D



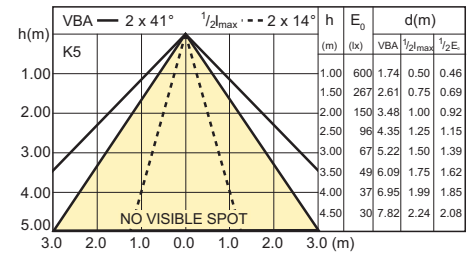
4-35W GU10 /930 25D



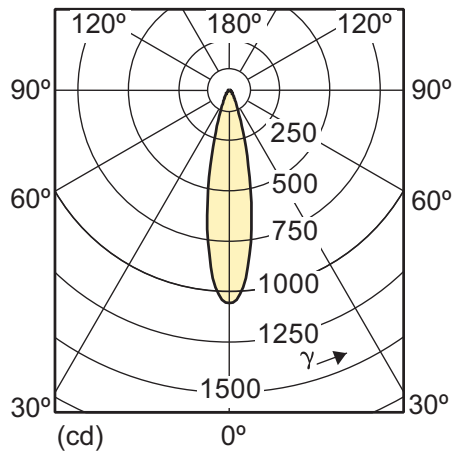
4-35W GU10 /930 40D



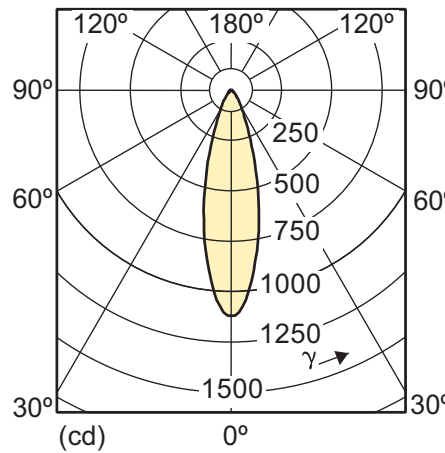
4-35W GU10 /940 25D



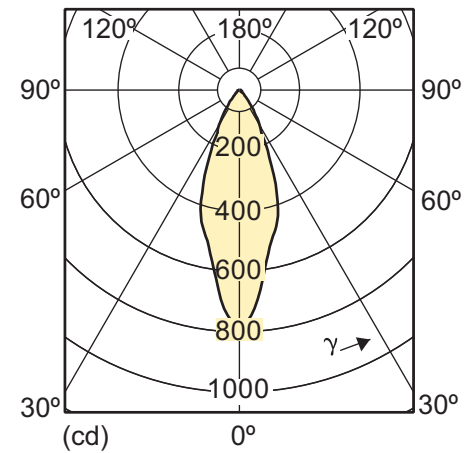
4-35W GU10 /940 40D



4-35W GU10 827 2700K 25D

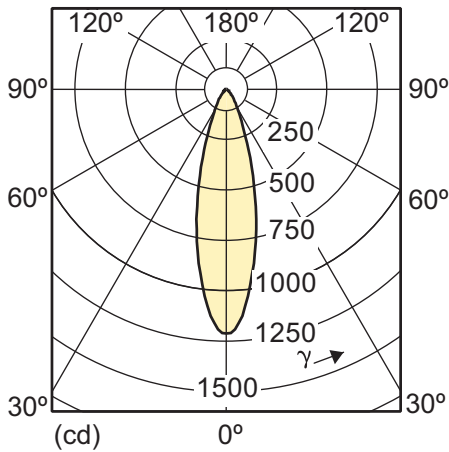


5.5-50W GU10 827 2700K 25D

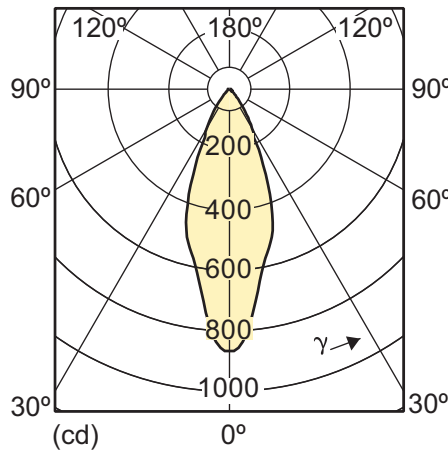


5.5-50W GU10 827 2700K 40D

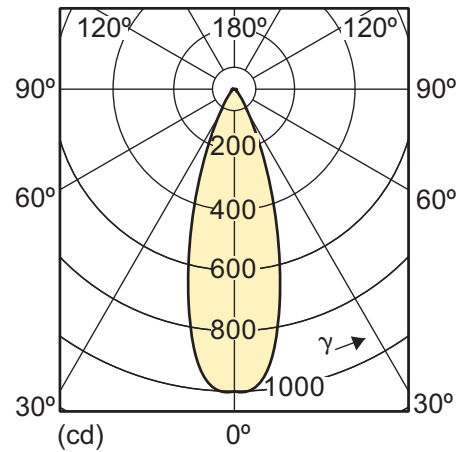
Φωτοτεχνικά χαρακτηριστικά



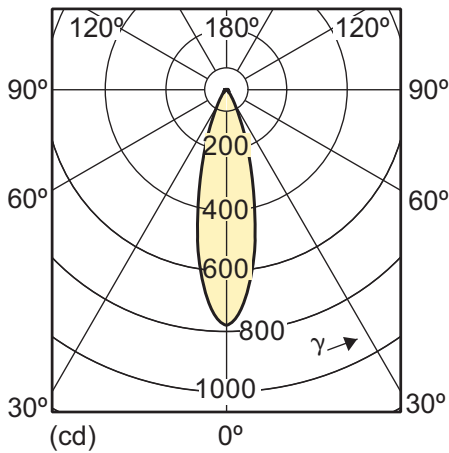
5.5-50W GU10 830 3000K 25D



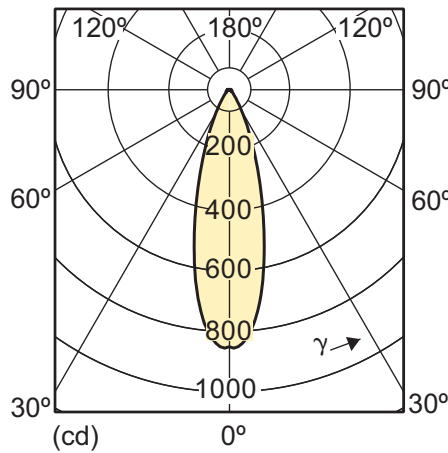
5.5-50W GU10 840 4000K 40D



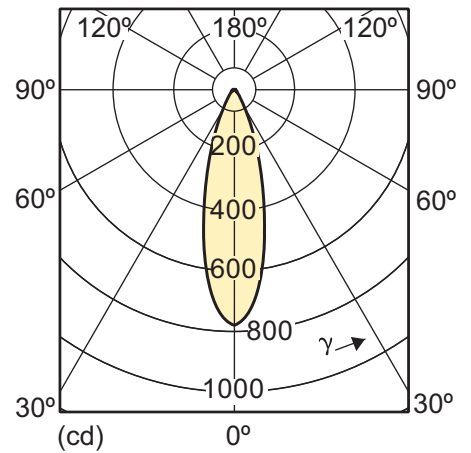
5.3-50 W GU10 PAR16 840 4000K 36D



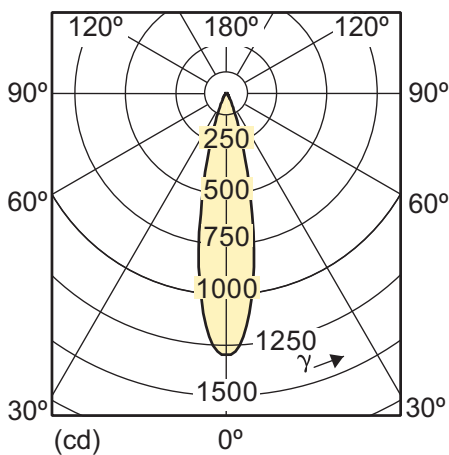
4.5-35 W GU10 PAR16 830 3000K 36D



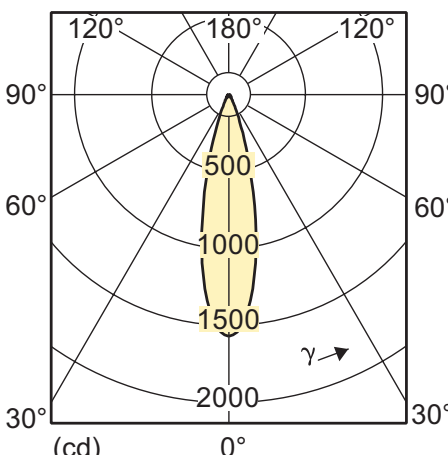
4.5-35 W GU10 PAR16 840 4000K 36D



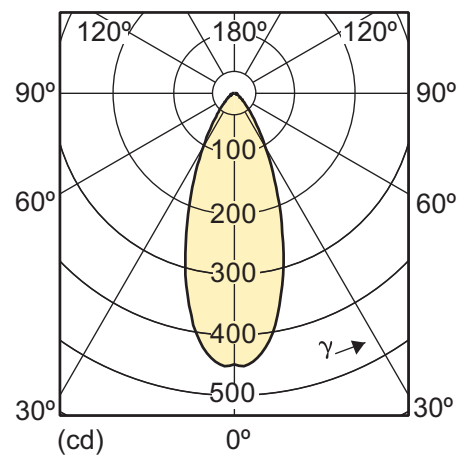
4.5-35W GU10 PAR16 827 2700K 36D



VLE D 3.5-35W GU10 25D

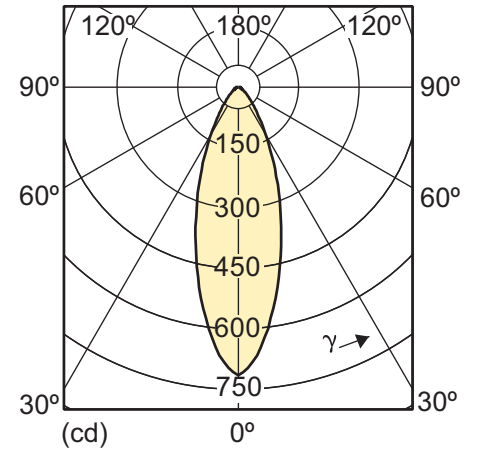


VLE D 4.3-50W GU10 25D

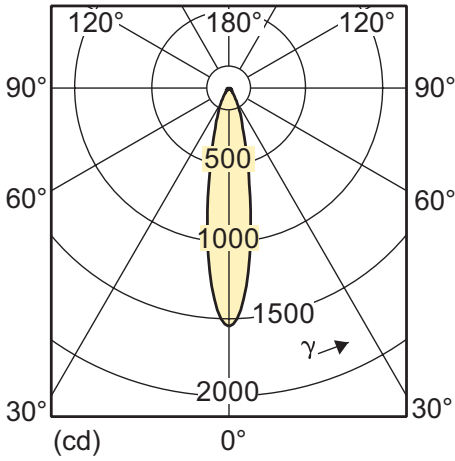


VLE D 3.5-35W GU10 40D

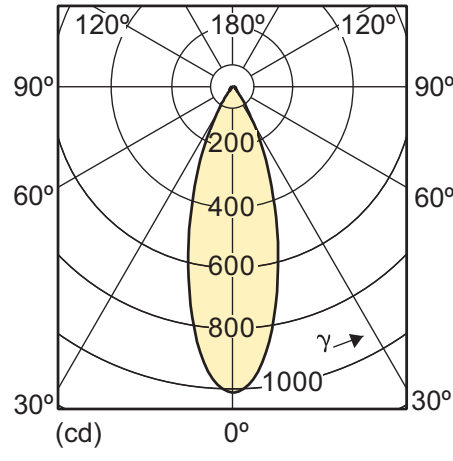
Φωτοτεχνικά χαρακτηριστικά



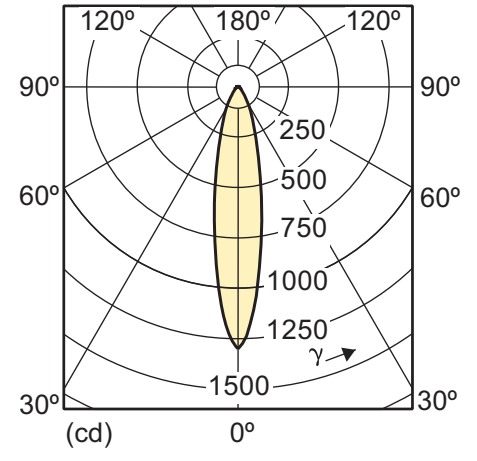
VLE D 4.3-50W GU10 40D



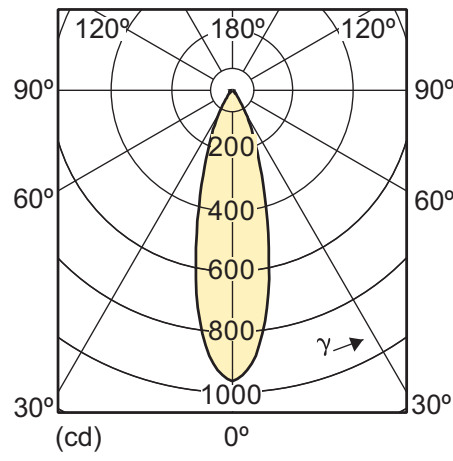
5.4-50W GU10 /927 25D



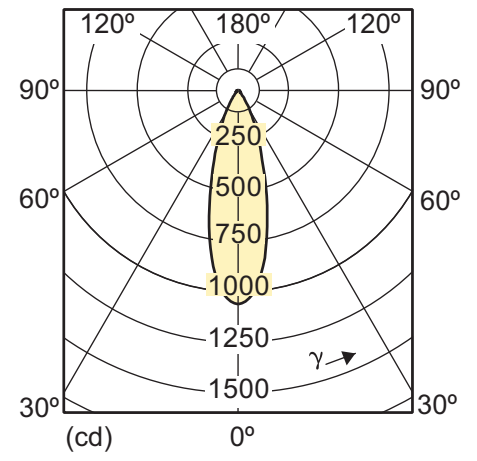
5.4-50W GU10 /927 40D



5.4-50W GU10 /930 25D

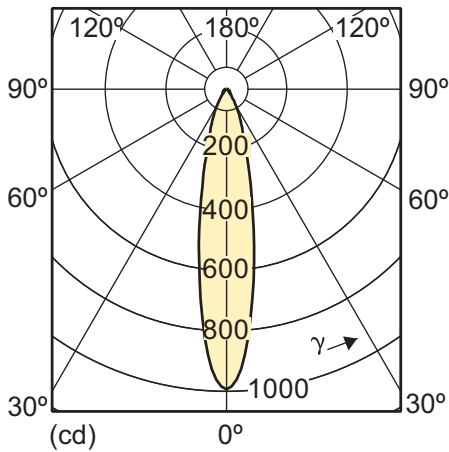


5.4-50W GU10 /930 40D

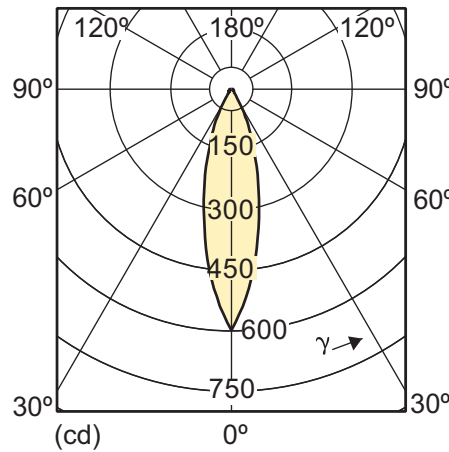


5.4-50W GU10 /940 40D

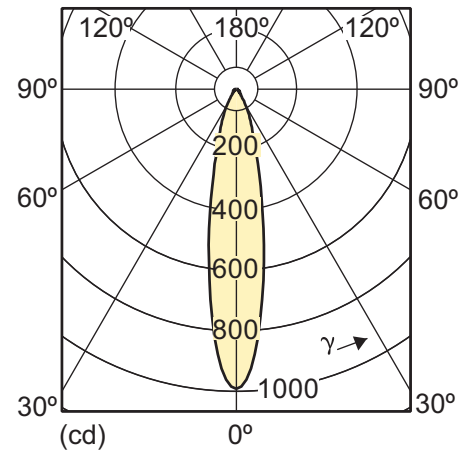
Φωτοτεχνικά χαρακτηριστικά



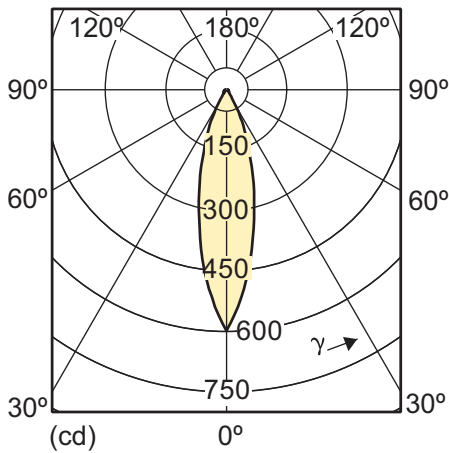
4-35W GU10 /927 25D



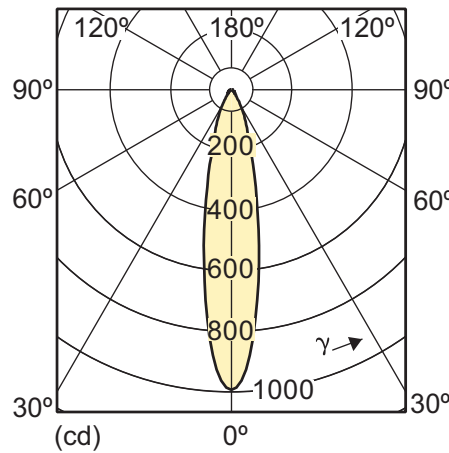
4-35W GU10 /927 40D



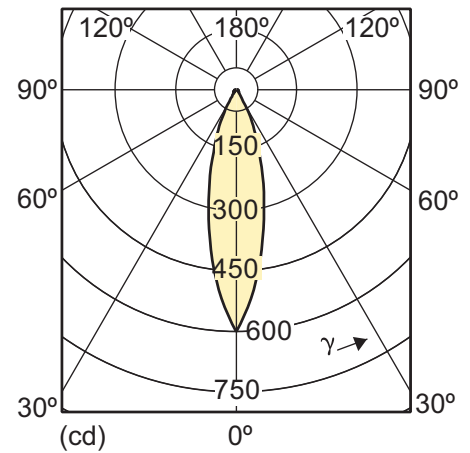
4-35W GU10 /930 25D



4-35W GU10 /930 40D



4-35W GU10 /940 25D



4-35W GU10 /940 40D

Ηλεκτρικά Χαρακτηριστικά

| 8 Ψήφιος Ευρωπαϊκός Κωδικός Παραγωγείας | Όνομασία Προϊόντος N | Ισχύς | Τάση | Συχνότητα δικτύου | ρύθμιση έντασης | Ισοδυναμία ισχύος |
|---|---|-------|-----------|-------------------|-----------------|-------------------|
| 697022 00 | MASTER LEDspotMV D 4-35W GU10 827 25D | 4 W | 220-240 V | 50-60 Hz | Yes | 35 W |
| 697145 00 | MASTER LEDspotMV D 5.5-50W GU10 827 25D | 5.5 W | 220-240 V | 50-60 Hz | Yes | 50 W |
| 697169 00 | MASTER LEDspotMV D 5.5-50W GU10 827 40D | 5.5 W | 220-240 V | 50-60 Hz | Yes | 50 W |
| 697206 00 | MASTER LEDspotMV D 5.5-50W GU10 830 25D | 5.5 W | 220-240 V | 50-60 Hz | Yes | 50 W |

| 8 Ψήφιος Ευρωπαϊκός Κωδικός Παραγωγείας | Όνομασία Προϊόντος N | Ισχύς | Τάση | Συχνότητα δικτύου | ρύθμιση έντασης | Ισοδυναμία ισχύος |
|---|---|-------|-----------|-------------------|-----------------|-------------------|
| 697282 00 | MASTER LEDspotMV D 5.5-50W GU10 840 40D | 5.5 W | 220-240 V | 50-60 Hz | Yes | 50 W |
| 771951 00 | MASTER LEDspotMV VLE D 5.3-50W GU10 840 36D | 5.3 W | 220-240 V | 50-60 Hz | Yes | 50 W |
| 772743 00 | MASTER LEDspotMV VLE D 4.5-35W GU10 830 36D | 4.5 W | 220-240 V | 50-60 Hz | Yes | 35 W |
| 772767 00 | MASTER LEDspotMV VLE D 4.5-35W GU10 840 36D | 4.5 W | 220-240 V | 50-60 Hz | Yes | 35 W |

| 8 ψήφιος Ευρωπαϊκός Κωδικός Παραγωγείας | Όνομασία προϊόντος N | Ισχύς | Τάση | Συχνότητα δικτύου | ρύθμιση έντασης | Ισοδυναμία ισχύος |
|---|---|-------|-----------|-------------------|-----------------|-------------------|
| 735380 00 | MASTER LEDspotMV VLE D 4.5-35W GU10 827 36D | 4.5 W | 220-240 V | 50-60 Hz | Yes | 35 W |
| 457153 00 | MASTER LEDspotMV D 5.4-50W GU10 927 25D | 5.4 W | 220-240 V | 50-60 Hz | Yes | 50 W |
| 457177 00 | MASTER LEDspotMV D 5.4-50W GU10 927 40D | 5.4 W | 220-240 V | 50-60 Hz | Yes | 50 W |
| 457191 00 | MASTER LEDspotMV D 5.4-50W GU10 930 25D | 5.4 W | 220-240 V | 50-60 Hz | Yes | 50 W |
| 457214 00 | MASTER LEDspotMV D 5.4-50W GU10 930 40D | 5.4 W | 220-240 V | 50-60 Hz | Yes | 50 W |
| 457252 00 | MASTER LEDspotMV D 5.4-50W GU10 940 40D | 5.4 W | 220-240 V | 50-60 Hz | Yes | 50 W |
| 457276 00 | MASTER LEDspotMV D 4-35W GU10 927 25D | 4 W | 220-240 V | 50-60 Hz | Yes | 35 W |
| 457290 00 | MASTER LEDspotMV D 4-35W GU10 927 40D | 4 W | 220-240 V | 50-60 Hz | Yes | 35 W |
| 457313 00 | MASTER LEDspotMV D 4-35W GU10 930 25D | 4 W | 220-240 V | 50-60 Hz | Yes | 35 W |
| 457337 00 | MASTER LEDspotMV D 4-35W GU10 930 40D | 4 W | 220-240 V | 50-60 Hz | Yes | 35 W |
| 457351 00 | MASTER LEDspotMV D 4-35W GU10 940 25D | 4 W | 220-240 V | 50-60 Hz | Yes | 35 W |
| 457399 00 | MASTER LEDspotMV D 4-35W GU10 940 40D | 4 W | 220-240 V | 50-60 Hz | Yes | 35 W |
| 438329 00 | MASTER LEDspotMV VLE D 3.5-35W GU10 827 25D | 3.5 W | 220-240 V | 50-60 Hz | Yes | 35 W |
| 438343 00 | MASTER LEDspotMV VLE D 3.5-35W GU10 830 25D | 3.5 W | 220-240 V | 50-60 Hz | Yes | 35 W |
| 438367 00 | MASTER LEDspotMV VLE D 3.5-35W GU10 840 25D | 3.5 W | 220-240 V | 50-60 Hz | Yes | 35 W |

| 8 ψήφιος Ευρωπαϊκός Κωδικός Παραγωγείας | Όνομασία προϊόντος N | Ισχύς | Τάση | Συχνότητα δικτύου | ρύθμιση έντασης | Ισοδυναμία ισχύος |
|---|---|-------|-----------|-------------------|-----------------|-------------------|
| 457030 00 | MASTER LEDspotMV VLE D 3.5-35W GU10 827 40D | 3.5 W | 220-240 V | 50-60 Hz | Yes | 35 W |
| 457054 00 | MASTER LEDspotMV VLE D 3.5-35W GU10 830 40D | 3.5 W | 220-240 V | 50-60 Hz | Yes | 35 W |
| 457078 00 | MASTER LEDspotMV VLE D 3.5-35W GU10 840 40D | 3.5 W | 220-240 V | 50-60 Hz | Yes | 35 W |
| 438381 00 | MASTER LEDspotMV VLE D 4.3-50W GU10 827 25D | 4.3 W | 220-240 V | 50-60 Hz | Yes | 50 W |
| 438442 00 | MASTER LEDspotMV VLE D 4.3-50W GU10 830 25D | 4.3 W | 220-240 V | 50-60 Hz | Yes | 50 W |
| 438466 00 | MASTER LEDspotMV VLE D 4.3-50W GU10 840 25D | 4.3 W | 220-240 V | 50-60 Hz | Yes | 50 W |
| 457092 00 | MASTER LEDspotMV VLE D 4.3-50W GU10 827 40D | 4.3 W | 220-240 V | 50-60 Hz | Yes | 50 W |
| 457115 00 | MASTER LEDspotMV VLE D 4.3-50W GU10 830 40D | 4.3 W | 220-240 V | 50-60 Hz | Yes | 50 W |
| 457139 00 | MASTER LEDspotMV VLE D 4.3-50W GU10 840 40D | 4.3 W | 220-240 V | 50-60 Hz | Yes | 50 W |

Θερμικά χαρακτηριστικά

| 8 ψήφιος Ευρωπαϊκός Κωδικός Παραγωγείας | Όνομασία προϊόντος N | Μαχ θερμοκρασία μονάδας |
|---|---|-------------------------|
| 697022 00 | MASTER LEDspotMV D 4-35W GU10 827 25D | 85 C |
| 697145 00 | MASTER LEDspotMV D 5.5-50W GU10 827 25D | 85 C |
| 697169 00 | MASTER LEDspotMV D 5.5-50W GU10 827 40D | 85 C |
| 697206 00 | MASTER LEDspotMV D 5.5-50W GU10 830 25D | 95 C |
| 697282 00 | MASTER LEDspotMV D 5.5-50W GU10 840 40D | 95 C |
| 771951 00 | MASTER LEDspotMV VLE D 5.3-50W GU10 840 36D | 75 C |
| 772743 00 | MASTER LEDspotMV VLE D 4.5-35W GU10 830 36D | 75 C |
| 772767 00 | MASTER LEDspotMV VLE D 4.5-35W GU10 840 36D | 75 C |
| 735380 00 | MASTER LEDspotMV VLE D 4.5-35W GU10 827 36D | 75 C |
| 457153 00 | MASTER LEDspotMV D 5.4-50W GU10 927 25D | 84 C |

| 8 ψήφιος Ευρωπαϊκός Κωδικός Παραγγελίας | Όνομασία προϊόντος N | Μαx θερμοκρασία μονάδας |
|---|---|-------------------------|
| 457177 00 | MASTER LEDspotMV D 5.4-50W GU10 927 40D | 84 C |
| 457191 00 | MASTER LEDspotMV D 5.4-50W GU10 930 25D | 84 C |
| 457214 00 | MASTER LEDspotMV D 5.4-50W GU10 930 40D | 84 C |
| 457252 00 | MASTER LEDspotMV D 5.4-50W GU10 940 40D | 84 C |
| 457276 00 | MASTER LEDspotMV D 4-35W GU10 927 25D | 84 C |
| 457290 00 | MASTER LEDspotMV D 4-35W GU10 927 40D | 84 C |
| 457313 00 | MASTER LEDspotMV D 4-35W GU10 930 25D | 84 C |
| 457337 00 | MASTER LEDspotMV D 4-35W GU10 930 40D | 84 C |
| 457351 00 | MASTER LEDspotMV D 4-35W GU10 940 25D | 84 C |
| 457399 00 | MASTER LEDspotMV D 4-35W GU10 940 40D | 84 C |
| 438329 00 | MASTER LEDspotMV VLE D 3.5-35W GU10 827 25D | 79 C |
| 438343 00 | MASTER LEDspotMV VLE D 3.5-35W GU10 830 25D | 79 C |
| 438367 00 | MASTER LEDspotMV VLE D 3.5-35W GU10 840 25D | 79 C |
| 457030 00 | MASTER LEDspotMV VLE D 3.5-35W GU10 827 40D | 79 C |
| 457054 00 | MASTER LEDspotMV VLE D 3.5-35W GU10 830 40D | 79 C |
| 457078 00 | MASTER LEDspotMV VLE D 3.5-35W GU10 840 40D | 79 C |
| 438381 00 | MASTER LEDspotMV VLE D 4.3-50W GU10 827 25D | 83 C |
| 438442 00 | MASTER LEDspotMV VLE D 4.3-50W GU10 830 25D | 83 C |
| 438466 00 | MASTER LEDspotMV VLE D 4.3-50W GU10 840 25D | 83 C |
| 457092 00 | MASTER LEDspotMV VLE D 4.3-50W GU10 827 40D | 83 C |
| 457115 00 | MASTER LEDspotMV VLE D 4.3-50W GU10 830 40D | 83 C |
| 457139 00 | MASTER LEDspotMV VLE D 4.3-50W GU10 840 40D | 83 C |

Περιβαλλοντικά Χαρακτηριστικά

| 8 ψήφιος Ευρωπαϊκός Κωδικός Παραγγελίας | Όνομασία προϊόντος N | Ετικέτα ενεργειακής κλάσης | Energy consumption kWh/1000h |
|---|---|----------------------------|------------------------------|
| 697022 00 | MASTER LEDspotMV D 4-35W GU10 827 25D | A+ | 4 kWh |
| 697145 00 | MASTER LEDspotMV D 5.5-50W GU10 827 25D | A+ | 6 kWh |
| 697169 00 | MASTER LEDspotMV D 5.5-50W GU10 827 40D | A+ | 6 kWh |
| 697206 00 | MASTER LEDspotMV D 5.5-50W GU10 830 25D | A+ | 6 kWh |
| 697282 00 | MASTER LEDspotMV D 5.5-50W GU10 840 40D | A+ | 6 kWh |

| 8 ψήφιος Ευρωπαϊκός Κωδικός Παραγγελίας | Όνομασία προϊόντος N | Ετικέτα ενεργειακής κλάσης | Energy consumption kWh/1000h |
|---|---|----------------------------|------------------------------|
| 771951 00 | MASTER LEDspotMV VLE D 5.3-50W GU10 840 36D | A+ | 6 kWh |
| 772743 00 | MASTER LEDspotMV VLE D 4.5-35W GU10 830 36D | A+ | 5 kWh |
| 772767 00 | MASTER LEDspotMV VLE D 4.5-35W GU10 840 36D | A+ | 5 kWh |
| 735380 00 | MASTER LEDspotMV VLE D 4.5-35W GU10 827 36D | A+ | 5 kWh |
| 457153 00 | MASTER LEDspotMV D 5.4-50W GU10 927 25D | A+ | 6 kWh |
| 457177 00 | MASTER LEDspotMV D 5.4-50W GU10 927 40D | A+ | 6 kWh |
| 457191 00 | MASTER LEDspotMV D 5.4-50W GU10 930 25D | A+ | 6 kWh |
| 457214 00 | MASTER LEDspotMV D 5.4-50W GU10 930 40D | A+ | 6 kWh |
| 457252 00 | MASTER LEDspotMV D 5.4-50W GU10 940 40D | A+ | 6 kWh |
| 457276 00 | MASTER LEDspotMV D 4-35W GU10 927 25D | A+ | 4 kWh |
| 457290 00 | MASTER LEDspotMV D 4-35W GU10 927 40D | A+ | 4 kWh |
| 457313 00 | MASTER LEDspotMV D 4-35W GU10 930 25D | A+ | 4 kWh |
| 457337 00 | MASTER LEDspotMV D 4-35W GU10 930 40D | A+ | 4 kWh |
| 457351 00 | MASTER LEDspotMV D 4-35W GU10 940 25D | A+ | 4 kWh |
| 457399 00 | MASTER LEDspotMV D 4-35W GU10 940 40D | A+ | 4 kWh |
| 438329 00 | MASTER LEDspotMV VLE D 3.5-35W GU10 827 25D | A++ | 4 kWh |
| 438343 00 | MASTER LEDspotMV VLE D 3.5-35W GU10 830 25D | A++ | 4 kWh |
| 438367 00 | MASTER LEDspotMV VLE D 3.5-35W GU10 840 25D | A++ | 4 kWh |
| 457030 00 | MASTER LEDspotMV VLE D 3.5-35W GU10 827 40D | A++ | 4 kWh |
| 457054 00 | MASTER LEDspotMV VLE D 3.5-35W GU10 830 40D | A++ | 4 kWh |
| 457078 00 | MASTER LEDspotMV VLE D 3.5-35W GU10 840 40D | A++ | 4 kWh |
| 438381 00 | MASTER LEDspotMV VLE D 4.3-50W GU10 827 25D | A++ | 5 kWh |
| 438442 00 | MASTER LEDspotMV VLE D 4.3-50W GU10 830 25D | A++ | 5 kWh |
| 438466 00 | MASTER LEDspotMV VLE D 4.3-50W GU10 840 25D | A++ | 5 kWh |
| 457092 00 | MASTER LEDspotMV VLE D 4.3-50W GU10 827 40D | A++ | 5 kWh |
| 457115 00 | MASTER LEDspotMV VLE D 4.3-50W GU10 830 40D | A++ | 5 kWh |
| 457139 00 | MASTER LEDspotMV VLE D 4.3-50W GU10 840 40D | A++ | 5 kWh |

Συνθήκες μέτρησης

| 8 ψήφιος Ευρωπαϊκός Κωδικός Παραγγελίας | Όνομασία προϊόντος N | Κύκλος on/off |
|---|---|---------------|
| 697022 00 | MASTER LEDspotMV D 4-35W GU10 827 25D | 50000X |
| 697145 00 | MASTER LEDspotMV D 5.5-50W GU10 827 25D | 50000X |
| 697169 00 | MASTER LEDspotMV D 5.5-50W GU10 827 40D | 50000X |
| 697206 00 | MASTER LEDspotMV D 5.5-50W GU10 830 25D | 50000X |
| 697282 00 | MASTER LEDspotMV D 5.5-50W GU10 840 40D | 50000X |
| 771951 00 | MASTER LEDspotMV VLE D 5.3-50W GU10 840 36D | 50000X |
| 772743 00 | MASTER LEDspotMV VLE D 4.5-35W GU10 830 36D | 50000X |
| 772767 00 | MASTER LEDspotMV VLE D 4.5-35W GU10 840 36D | 50000X |
| 735380 00 | MASTER LEDspotMV VLE D 4.5-35W GU10 827 36D | 50000X |
| 457153 00 | MASTER LEDspotMV D 5.4-50W GU10 927 25D | 50000X |
| 457177 00 | MASTER LEDspotMV D 5.4-50W GU10 927 40D | 50000X |
| 457191 00 | MASTER LEDspotMV D 5.4-50W GU10 930 25D | 50000X |
| 457214 00 | MASTER LEDspotMV D 5.4-50W GU10 930 40D | 50000X |
| 457252 00 | MASTER LEDspotMV D 5.4-50W GU10 940 40D | 50000X |
| 457276 00 | MASTER LEDspotMV D 4-35W GU10 927 25D | 50000X |
| 457290 00 | MASTER LEDspotMV D 4-35W GU10 927 40D | 50000X |
| 457313 00 | MASTER LEDspotMV D 4-35W GU10 930 25D | 50000X |
| 457337 00 | MASTER LEDspotMV D 4-35W GU10 930 40D | 50000X |
| 457351 00 | MASTER LEDspotMV D 4-35W GU10 940 25D | 50000X |
| 457399 00 | MASTER LEDspotMV D 4-35W GU10 940 40D | 50000X |

| 8 ψήφιος Ευρωπαϊκός Κωδικός Παραγγελίας | Όνομασία προϊόντος N | Κύκλος on/off |
|---|---|---------------|
| 438329 00 | MASTER LEDspotMV VLE D 3.5-35W GU10 827 25D | 50000X |
| 438343 00 | MASTER LEDspotMV VLE D 3.5-35W GU10 830 25D | 50000X |
| 438367 00 | MASTER LEDspotMV VLE D 3.5-35W GU10 840 25D | 50000X |
| 457030 00 | MASTER LEDspotMV VLE D 3.5-35W GU10 827 40D | 50000X |
| 457054 00 | MASTER LEDspotMV VLE D 3.5-35W GU10 830 40D | 50000X |
| 457078 00 | MASTER LEDspotMV VLE D 3.5-35W GU10 840 40D | 50000X |
| 438381 00 | MASTER LEDspotMV VLE D 4.3-50W GU10 827 25D | 50000X |
| 438442 00 | MASTER LEDspotMV VLE D 4.3-50W GU10 830 25D | 50000X |
| 438466 00 | MASTER LEDspotMV VLE D 4.3-50W GU10 840 25D | 50000X |
| 457092 00 | MASTER LEDspotMV VLE D 4.3-50W GU10 827 40D | 50000X |
| 457115 00 | MASTER LEDspotMV VLE D 4.3-50W GU10 830 40D | 50000X |
| 457139 00 | MASTER LEDspotMV VLE D 4.3-50W GU10 840 40D | 50000X |



© 2015 Koninklijke Philips N.V. (Royal Philips)
Με την επιφύλαξη παντός δικαιώματος.

Οι προδιαγραφές υπόκεινται σε αλλαγές χωρίς προηγούμενη ειδοποίηση. Τα εμπορικά σήματα ανήκουν στην Koninklijke Philips N.V. (Royal Philips) ή στους αντίστοιχους ιδιοκτήτες τους.

www.philips.com/lighting

2015, Σεπτέμβριος 7
τα δεδομένα υπόκεινται σε αλλαγές